



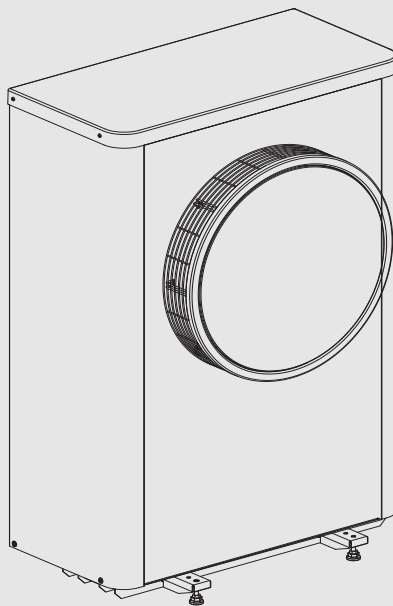
BOSCH

Installatörshandledning

Luft-till-vatten-värmepump

Compress 7400i AW

5 OR | 7 OR



Innehållsförteckning

1	Symbolförklaring och säkerhetsanvisningar	2
1.1	Symbolförklaring	2
1.2	Allmänna säkerhetsanvisningar	2
2	Föreskrifter	3
2.1	Vattenkvalitet	3
3	Produktbeskrivning	4
3.1	Leveransomfattning	4
3.2	Information om värmepumpen	4
3.3	Konformitetsförklaring	5
3.4	Typskylt	5
3.5	Produktöversikt	5
3.6	Produktdimensioner	5
3.6.1	Värmepumpens mått modell 5 OR, 7 OR	5
3.7	Placeringsavstånd	6
4	Förbered innan installation	6
4.1	Uppställningsplatser	6
4.2	Avlopp för kondensvatten	6
4.3	Värmesystemets minsta volym och utförande	7
5	Installation	7
5.1	Transport	7
5.1.1	Transportsäkringar	7
5.2	Uppackning	8
5.3	Checklista	8
5.4	Montering	8
5.4.1	Montering av värmepump	8
5.5	Anslutning	8
5.5.1	Röranslutningar allmänt	8
5.5.2	Kondensvattenrör	10
5.5.3	Anslut värmepumpen till inneenheten	11
5.5.4	Elektrisk anslutning	11
5.6	Montering av sidoplåtar och tak	13
6	Underhåll	15
7	Installation av tillbehör	15
7.1	Värmekabel	15
8	Miljöskydd och avfallshantering	17
9	Teknisk information	17
9.1	Teknisk data enfas värmepump	17
9.2	Arbetsområde för värmepump utan tillskott	19
9.3	Köldmediekrets	20
9.4	Elschema	21
9.4.1	Kopplingschema för inverter, växelström	21
9.4.2	Elschema inverter 1/3-fas	22
9.4.3	Mätvärden från temperatursensorer	23
9.5	Information om köldmedium	23

1 Symbolförklaring och säkerhetsanvisningar

1.1 Symbolförklaring

Varningar

I varningar markerar signalord vilka slags följder det kan få och hur allvarliga följderna kan bli om säkerhetsåtgärderna inte följs.

Följande signalord är definierade och kan förekomma i det här dokumentet:


FARA

FARA betyder att svåra eller livshotande personskador kommer att uppstå.


VARNING

VARNING betyder att svåra till livshotande personskador kan komma att uppstå.


SE UPP

SE UPP betyder att lätta till medelsvåra personskador kan uppstå.

ANVISNING

ANVISNING betyder att saksador kan uppstå.

Viktig information



Viktig information som inte anger fara för människor eller material betecknas med informationssymbolen här intill.

Ytterligare symboler

Symbol	Betydelse
▶	Åtgärdssteg
→	Hänvisning till ett annat ställe i dokumentet
•	Uppräkning/post i lista
–	Uppräkning/post i lista (2:a nivån)

Tab. 1

1.2 Allmänna säkerhetsanvisningar

Denna installatörshandledning är avsedd för rörmokare, värmeinstallatörer och elektriker.

- ▶ Läs alla installatörshandledningar (värmepump, reglersystem, etc.) noggrant före installation.
- ▶ Observera säkerhetsanvisningar och varningar.
- ▶ Observera nationella och regionala bestämmelser, tekniska regelverk och riktlinjer.
- ▶ Dokumentera allt arbete som utförs.

⚠ Avsedd användning

Denna värmepump är avsedd att användas i slutna värmesystem för hushåll. All annan användning betraktas som olämplig. Eventuella skador som uppstår på grund av sådan användning är uteslutna från ansvar.

⚠ Installation, driftsättning och service

Installation, driftsättning och service av värmepumpen får endast utföras av utbildad personal.

► Använd endast original reservdelar.

Elarbeten

Elarbeten får endast utföras av behörig elinstallatör.

Innan arbete utförs:

- Koppla från nätspänningen på alla poler och säkra mot återinkoppling.
- Kontrollera att spänningen är fränkopplad.
- Beakta även anslutningsschemat för övriga anläggningsdelar.

Överlämnande till användaren

Instruera användaren om användningen av och driftanvisningen för värmesystemet vid överlämnandet.

- Förklara hur systemet används, och informera framför allt om alla säkerhetsrelevanta åtgärder.
- Påpeka särskilt följande punkter:
 - Ombyggnad eller reparation får endast utföras av en behörig installatör.
 - För säker och miljövänlig drift ska en inspektion utföras minst en gång per år och rengöring och underhåll genomföras vid behov.
- Påpeka möjliga följder (lindriga till livshotande personskador eller sakskador) vid felaktig eller icke fackmässig inspektion, rengöring och underhåll.
- Överlämna installations- och bruksanvisningarna till ägaren för förvaring.

2 Föreskrifter

Detta är en originalhandbok. Översättning får ej ske utan godkännande av tillverkaren.

Följ direktiven och föreskrifterna nedan:

- Det ansvariga elförsörjningsföretagets lokala bestämmelser och föreskrifter med tillhörande specialregler
- Nationella byggnadsstadgar
- **F-gasförordningen**
- **EN 50160** (Spänningens egenskaper i elnät för allmän distribution)
- **EN 12828** (Värmesystem i byggnader - Utförande och installation av vattenburna värmesystem)
- **EN 1717** (skydd av dricksvatten i dricksvattensystem mot föroreningar)
- **EN 378** (kylanläggningar och värmepumpar – säkerhetstekniska och miljörelaterade krav)

2.1 Vattenkvalitet

Vattenkvalitet för värmesystemet

Värmepumparna arbetar på lägre temperaturer än många andra värmesystem. Med det menas att den termiska avluftningen är mindre effektiv än vid anläggningar med el-, olje- eller gaspannor och att syrehalten aldrig är lika låg som i sådana anläggningar. Det innebär att värmesystemet blir mer känsligt för korrosion vid aggressivt vatten.

Förebyggande åtgärder måste vidtas om värmesystemet regelbundet behöver fyllas på eller om en provtagning visar att värmevattnet inte är klart.

Förebyggande åtgärder kan exempelvis utgöras av att värmesystemet förses med en magnetitavskiljare och en avluftningsventil.

Åtgärder för värmesystem som behöver fyllas på upprepade gånger:

- Se till att expansionskärlet är tillräckligt stort i förhållande till värmesystemets volym.
- Byt ut expansionskärlet.
- Kontrollera om det finns läckor i värmesystemet.

En systemavdelare med värmeväxlare kan behövas om gränserna i tabell 2 inte kan nås.

Tillsätt bara giffria pH-värdeshöjande tillsatser i vattnet och håll vattnet rent.

Gränsvärdena i tabell 2 behövs för att värmepumpen ska fungera ordentligt och ge avsedd värmeeffekt under hela livslängden.

Vattenkvalitet	
Hårdhet	<3 °dH
Syrehalt	<1 mg/l
Koldioxid, CO ₂	<1 mg/l
Kloridjoner, Cl ⁻	<250 mg/l
Sulfat, SO ₄	<100 mg/l
Elektrisk konduktivitet	<350 µS/cm
pH	7,5 – 9

Tab. 2 Vattenkvalitet

Extra vattenbehandling för att förhindra kalkavlagringar

Låg vattenkvalitet ökar risken för slam- och kalkbildning. Detta kan leda till funktionsfel och skador på värmeväxlaren i värmepumpen. Enligt gällande direktiv VDI 2035 "Undvika skador i varmvattensvärmesystem" och beroende på påfyllningsvattnets hårdhet kan vattenbehandling behövas för att förhindra skador på grund av kalkbildning.

Frostskyddsmedel

Användning av frostskyddsmedel är ej tillåtet. Frostskyddsmedel sänker systemets effekt med 10-15 %. Om frostskyddsmedel ändå används har värmespecialisten som utför åtgärden ansvar för detta samt alla följder av åtgärden.



Om de angivna gränsvärdena för vattnets hårdhet i tabell 2 överskrids så minskar värmepumpens effekt gradvis. När effekten tydligt har minskat måste gränsvärdena i bild 1 uppfyllas för att värmepumpen ska fungera ordentligt och ge avsedd värmeeffekt under hela livslängden.

Värmepumpens effekt [kW]	Total alkalinitet/hårdhet hos påfyllningsvattnet [° dh]	Maximal mängd fyllnings- och kompletteringsvatten V_{max} [m³]
Q̇ < 50	Krav enligt bild 1	Krav enligt bild 1

Tab. 3 Tabell för värmepumpar

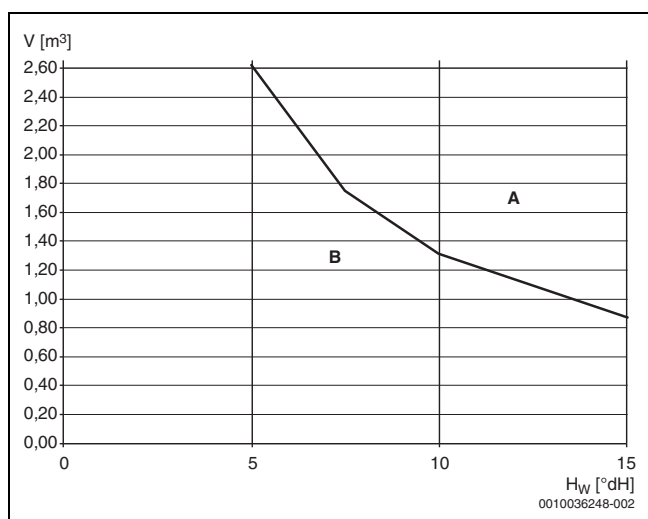


Bild 1 Krav på fyllnings- och kompletteringsvatten för värmepumpar

A Ovanför kurvan ska helt avjoniserat påfyllningsvatten med elektrisk konduktivitet på ≤ 10 mikrosiemens/cm användas.

B Under kurvan ska obehandlat kranvatten användas. Observera reglerna för dricksvattenhantering vid påfyllningen.

H_w Total hårdhet i °dH.

V Total vattenmängd: Fyllnings- och påfyllningsvattenmängd i värmesystemet under värmepumpens livslängd.

Om den totala vattenmängden ligger ovanför gränskurvan i diagrammet (→bild 1) måste lämpliga åtgärder för vattenbehandling vidtas.

Lämpliga åtgärder är:

- Använd helt avjoniserat påfyllningsvatten med en elektrisk konduktivitet på ≤ 10 mikrosiemens/cm.

Förhindra syre från att komma in i varmvattnet genom att använda ett expansionskärl med rätt storlek.

Om diffusionsöppna rör används måste systemet avdelas med hjälp av en värmeväxlare.

3 Produktbeskrivning

3.1 Leveransomfattning

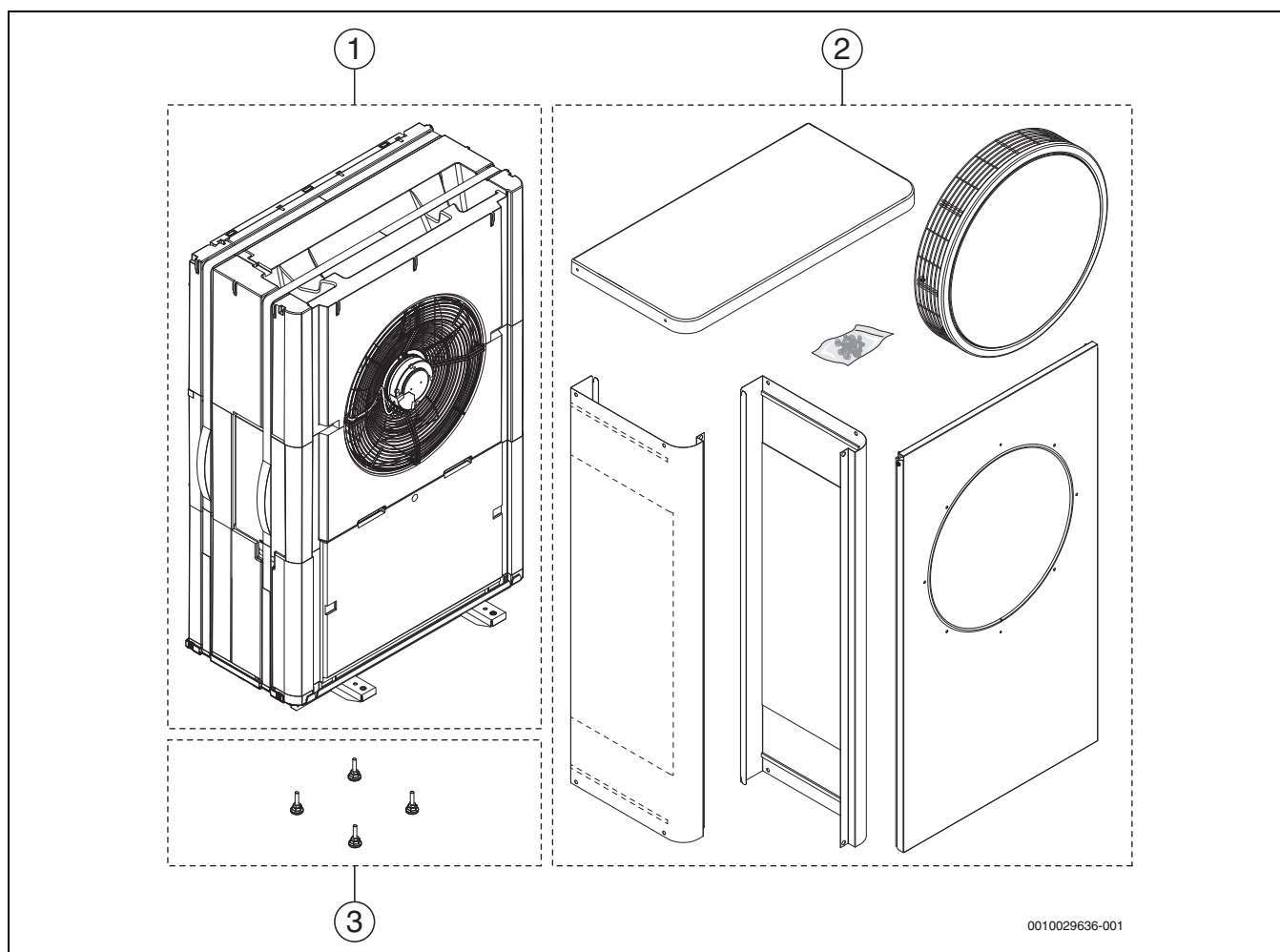


Bild 2 Leveransomfattning

- [1] Värmepump
- [2] Sidoplåtar och tak
- [3] Stativfötter

3.2 Information om värmepumpen

Värmepumparna CS7400i AW är avsedda för anslutning till ineenheterna AWM/AWMS/AWMB eller AWE/AWB.

Följande kombinationer är möjliga:

AWM / AWMS / AWMB	AWE / AWB	CS7400i AW
9	9	5 OR
9	9	7 OR

Tab. 4 Kombinationsmöjligheter

AWM, AWMS och AWMB har integrerat eltillskott.

AWMS har en inbyggd solvärmväxlare.

AWMB har en inbyggd bufferttank.

AWE har integrerat eltillskott.

AWB är avsedd för shuntat tillskott med en el-, olje- eller gaspanna.

3.3 Konformitetsförklaring

Denna produkt uppfyller i konstruktion och driftbeteende de europeiska och nationella kraven.

CE CE-märkningen intygar att produkten motsvarar all tillämplig EU-lagstiftning som märkningen föreskriver.

Konformitetsförklaringen i sin helhet finns tillgänglig på nätet: www.bosch-climate.se.

3.4 Typskylt

Typskylten sitter på värmepumpens baksida. På typskylten finns uppgifter om effekt, artikelnummer, serienummer och tillverkningsdatum. På typskylten anges också produktionsnamnet AirO S Hydro.

3.5 Produktöversikt

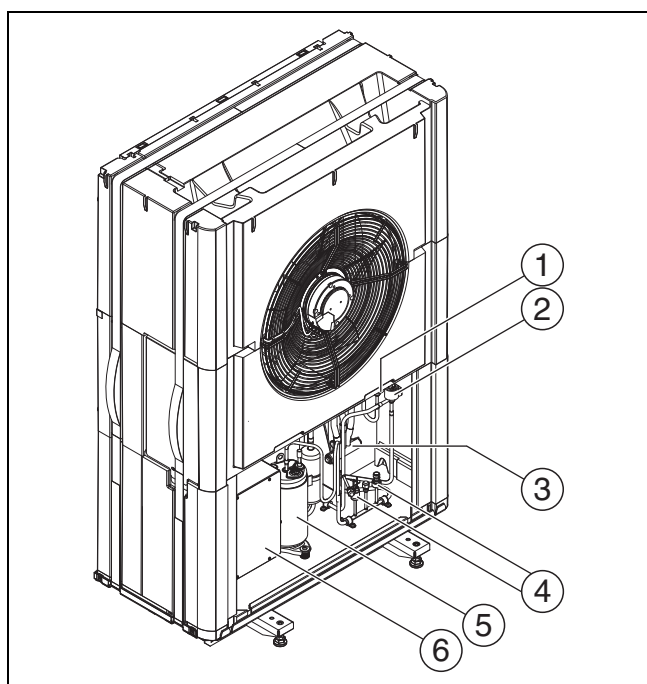


Bild 3 Produktöversikt

- [1] Elektronisk expansionsventil VR1
- [2] Elektronisk expansionsventil VRO
- [3] 4-vägsventil
- [4] Tryckvakt/trycksensor
- [5] Kompressor
- [6] Inverter



Beskrivningen gäller alla storlekar.

3.6 Produktdimensioner

3.6.1 Värmepumpens mått modell 5 OR, 7 OR

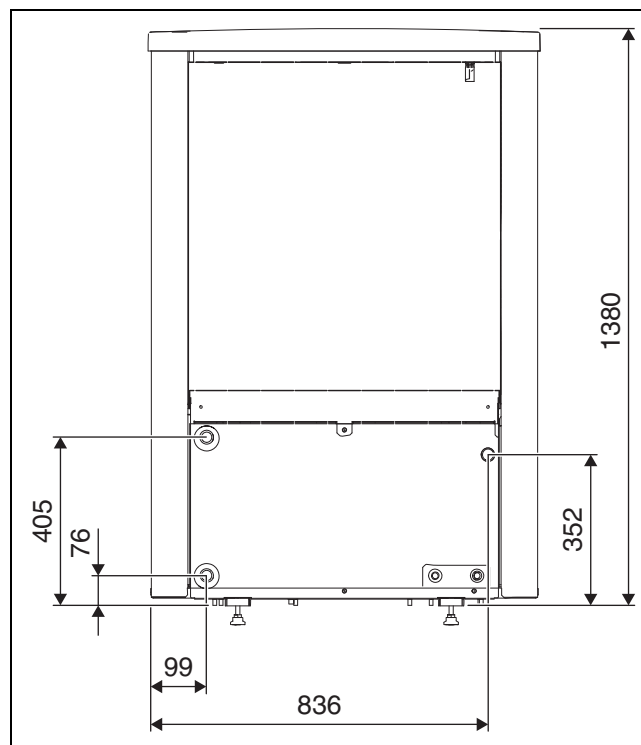


Bild 4 Värmepumpens mått och anslutningar, baksida modell 5 OR-7 OR

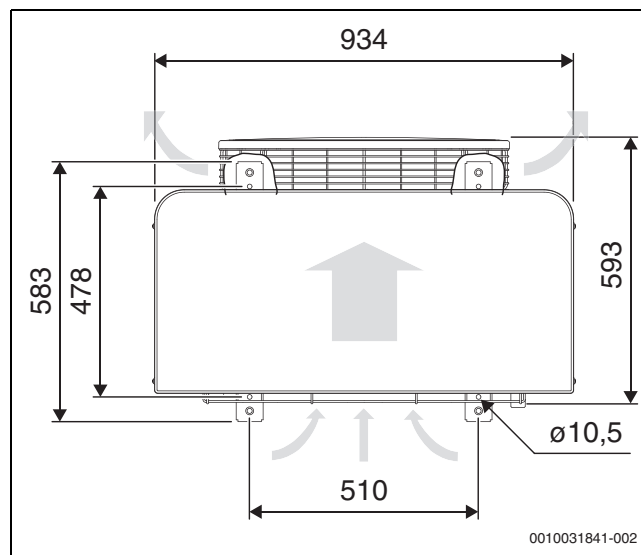


Bild 5 Värmepumpens mått, toppvy modell 5 OR-7 OR

3.7 Placeringsavstånd

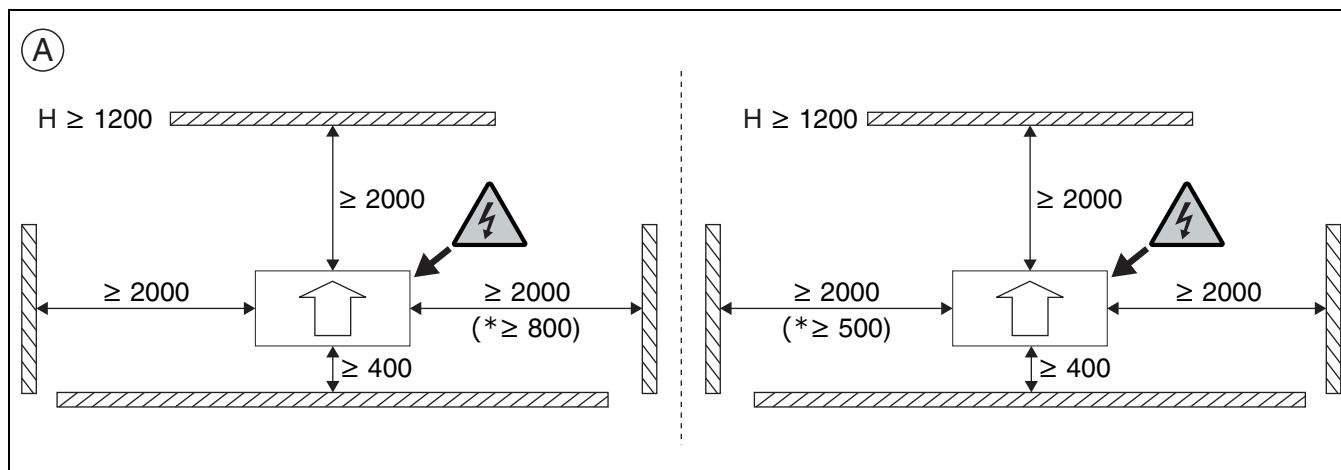


Bild 6 Placeringsavstånd

[*] Avståndet kan minskas på en av sidorna. Observera att detta kan leda till ökad ljudnivå.

[A] Placeringsavstånd värmepump.

- ▶ Vid fristående placering (inte nära byggnader):
 - Installera inte värmepumpen så att insugssidan är vänd rakt åt söder, eftersom solen då påverkar lufttemperaturgivaren.
 - Skydda insugssidan med en vägg eller dylikt.

4 Förbered innan installation

4.1 Uppställningsplatser

- ▶ Värmepumpen placeras utomhus, på ett plant och stabilt underlag.
- ▶ Vid placering av värmepump ska hänsyn tas så att tillgängligheten alltid kan garanteras vid framtida serviceuppdrag. Om tillgängligheten begränsas på grund av till exempel takmontage, måste en plan tas fram för att säkerställa att serviceuppdrag kan utföras utan extra tidsåtgång och fördyrande hjälpmedel.
- ▶ Vid placering ska hänsyn tas till värmepumpens ljudutbredning, till exempel så att grannar inte utsätts för störande ljud.
- ▶ Undvik att placera värmepumpen utanför ljudkänsliga rum.
- ▶ Installera inte värmepumpen i hörn där den omsluts av väggar på 3 sidor. Det kan orsaka högre ljudnivåer och kraftigare nersmutsning av förångaren.

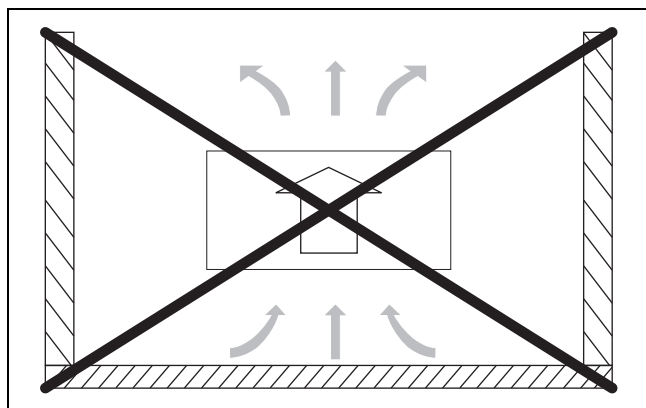


Bild 7 Placering med omslutande väggar ska undvikas

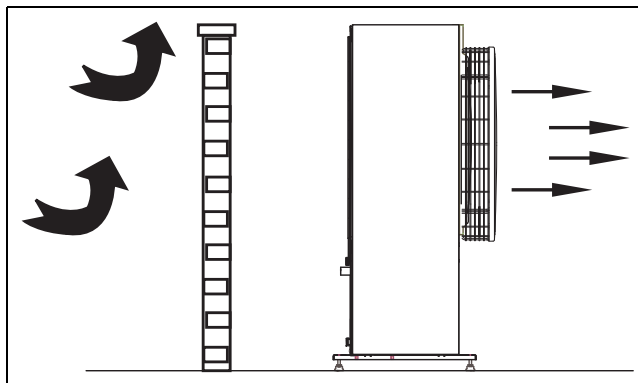


Bild 8 Fristående värmepump

- ▶ Undvik placering som innebär att värmepumpen utsätts för vind direkt framifrån.
- ▶ Värmepumpen får ej placeras där det finns risk för snöras och takdropp. Kan sådan placering inte undvikas ska skyddstak monteras.



Om ett skyddstak monteras ovanför värmepumpen, måste hänsyn tas till att värmepumpens isoleringsmaterial ska kunna lyftas av uppåt.

- ▶ Montera tak minst 500 mm ovanför värmepump modell 5 OR - 7 OR.
- ▶ Om taket görs löstagbart är lägsta höjd 400 mm ovanför värmepumpen oavsett modell.

4.2 Avlopp för kondensvatten

Kondensvatten skall ledas bort från värmepumpen via en frostfri avrinning, försedd med värmekabel. Avrinningen måste ha tillräckligt fall så att vatten inte blir stående i röret.

Kondensvattnet kan antingen ledas ner till en grusbädd eller stenkista eller till en dagvattenledning.

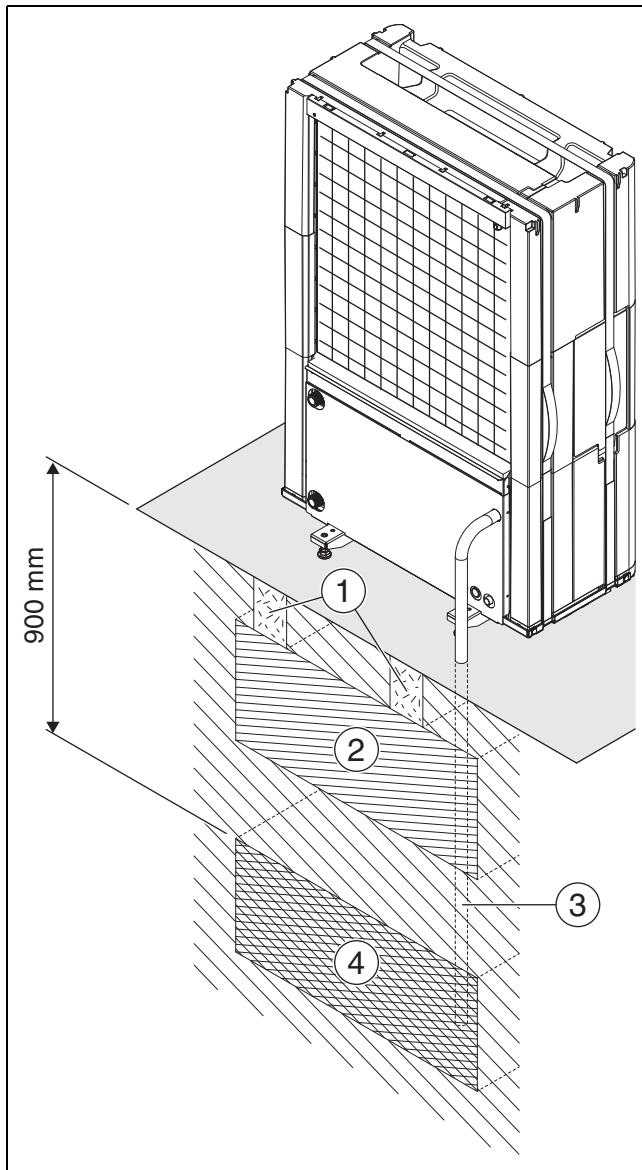


Bild 9 Avlopp för kondensvatten till grusbädd

- [1] Betongplintar
- [2] Singel 300 mm
- [3] Kondensvattenrör 32 mm
- [4] Grusbädd

4.3 Värmesystemets minsta volym och utförande



För att säkerställa värmepumpens funktion och undvika många start/stopp cykler, ofullständig avfrostning eller onödiga larm, krävs att värmesystemet kan lagra en tillräcklig energimängd. Energin lagras dels i värmesystemets vattenvolym, dels i systemets komponenter (radiatorer) samt i betongplatta (golvvärme).

Då kraven för olika värmepumpsinstallationer och värmesystem varierar mycket, anges ingen minsta vattenvolym i liter, istället anses systemvolymen vara tillräcklig om vissa förutsättningar är uppfyllda.

Golvvärmesystem utan buffertank

Rumsenhet rekommenderas i det största rummet (referensrummet) istället för rumstermostater. Små tillgängliga golvytor kan innebära att tillskottet aktiveras i slutfasen av avfrostningen.

- $\geq 6 \text{ m}^2$ golvyta krävs för värmepump 5 OR – 7 OR.

För att undvika tillskottsdrift och bästa energibesparing rekommenderas:

- $\geq 30 \text{ m}^2$ golvyta för värmepump 5 OR – 7 OR.

Oshuntat radiatorsystem utan buffertank

Få tillgängliga radiatorer kan innebära att tillskottet aktiveras i slutfasen av avfrostningen. Radiatortermostater bör hållas helt öppna.

- ≥ 1 radiator på 500 W krävs för värmepump 5 OR – 7 OR.

För att undvika tillskottsdrift och bästa energibesparing rekommenderas:

- ≥ 4 radiatorer på 500 W för värmepump 5 OR – 7 OR.

Radiator- och golvvärmesystem på separata kretsar utan buffertank

Rumsenhet rekommenderas i det största rummet (referensrummet) istället för rumstermostater. Små tillgängliga golvytor eller få tillgängliga radiatorer kan innebära att tillskottet aktiveras i slutfasen av avfrostningen.

- ≥ 1 radiator på 500 W krävs för värmepump 5 OR – 7 OR.

Ingen minsta golvyta krävs för den shuntade golvvärme-kretsen, men för att undvika tillskottsdrift och för bästa energibesparing behöver ytterligare radiatortermostater eller flera av golvvärmeventilerna vara åtminstone delvis öppna.

Enbart shuntade kretsar

Buffertank är en förutsättning för värmesystem som enbart består av shuntade värmekretsar.

- ≥ 50 liters volym krävs för värmepump 5 OR – 7 OR.

Enbart fläktelement

Buffertank ≥ 10 liter krävs för att undvika att tillskottet aktiveras i slutfasen på avfrostningen.

5 Installation

ANVISNING

Skada på värmepumpen på grund av vatten!

Elektriska anslutningar och elektronik kan skadas om de utsätts för vatten. Ytterhöljet är en förutsättning för att uppfylla värmepumpens IP-klassning.

- ▶ Värmepumpen får inte förvaras utomhus utan sidoplåtar, frontplåt och tak.
- ▶ Montera sidoplåtar, frontplåt och tak direkt efter anslutning.

5.1 Transport

Värmepumpen ska alltid transporteras och förvaras stående. Dock får värmepumpen lutas tillfälligt, men ej läggas ned.

Värmepumpen får inte lagras vid temperaturer under $-20 \text{ }^\circ\text{C}$.

Värmepumpen kan bäras i remmarnas handtag.

5.1.1 Transportsäkringar

Värmepumpen är försedd med en transportsäkring (skruv) som är tydligt markerad med en röd etikett. Transportsäkringen förhindrar skador på värmepumpen under transport. Skruva loss transportsäkringen.

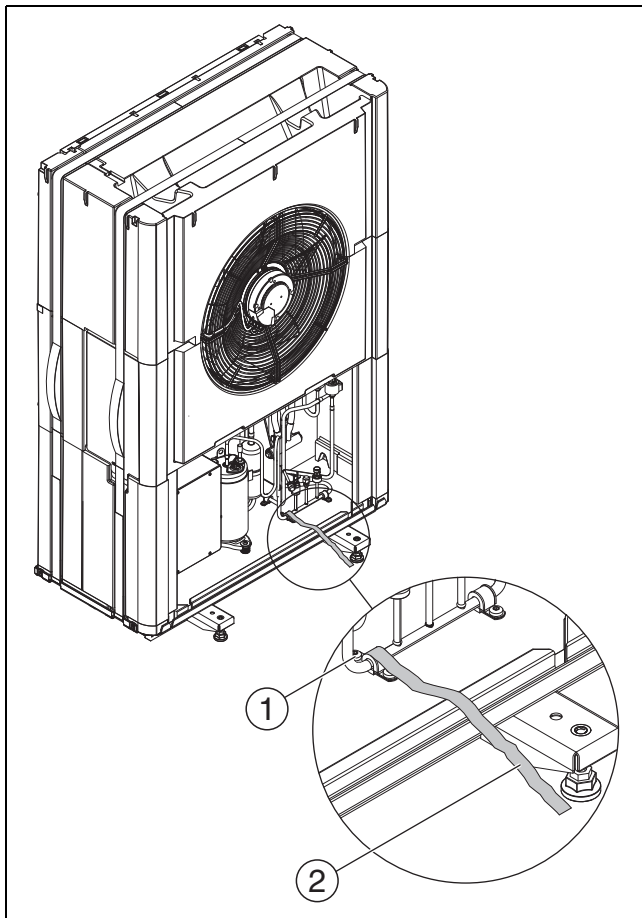


Bild 10 Transportsäkring

- [1] Transportsäkring
- [2] Röd etikett

5.2 Uppackning

- ▶ Avlägsna förpackningen med hjälp av anvisningarna på förpackningen.
- ▶ Ta ut medföljande tillbehör.
- ▶ Kontrollera att leveransinnehållet är korrekt.

5.3 Checklista



Varje installation är unik. Nedanstående checklista ger en allmän beskrivning om hur installationen bör gå till.

1. Montera värmepumpen på ett fast underlag och förankra den.
2. Anslut värmepumpens kondensvattenrör och eventuell värmekabel.
3. Anslut värmepumpen till inneenheten.
4. Anslut CAN-BUS-ledning mellan värmepump och inneenhet.
5. Anslut inkommande el till värmepumpen.
6. Montera sidoplåtar och tak på värmepumpen.

5.4 Montering

5.4.1 Montering av värmepump



SE UPP

Risk för kläm- eller krosskada!

Värmepumpen kan välta om den inte är korrekt förankrad.

- ▶ Förankra värmepumpen i underlaget.

ANVISNING

Risk för monteringsproblem/funktionsfel vid lutande underlag!

Montering av sidoplåtar och tak försvåras.

Kondensavrinningen och värmepumpens funktion försämras.

- ▶ Kontrollera att värmepumpen inte lutar mer än 1% i sidled och längsled.
- ▶ Förankra värmepumpen i underlaget med bultar avsedda för underlaget.
- ▶ Justera med hjälp av justeringsfötterna höjden så att värmepumpen inte lutar.

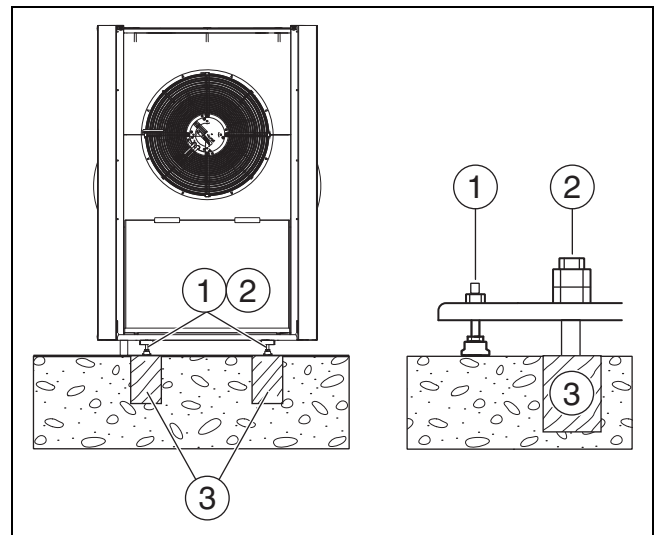


Bild 11 Förankring av värmepump

- [1] Justeringsfötter
- [2] 4 stycken M10 X 120 mm (ej i leverans)
- [3] Bärkraftigt och jämnt underlag, t.ex. betongplintar

5.5 Anslutning

5.5.1 Röranslutningar allmänt

ANVISNING

Skada på anläggningen på grund av föremål i rören!

Partiklar, metall-/plastspån, rester av lin och gängtejp och liknande material kan fastna i pumpar, ventiler och värmeväxlare.

- ▶ Undvik att få in partiklar i rörsystemet.
- ▶ Låt inte rördelar och kopplingar ligga direkt på marken.
- ▶ Se till att inga spån blir kvar i rören vid eventuell gradning.
- ▶ Spola igenom röret så att föremål avlägsnas innan värmepump och inneenhet ansluts.

ANVISNING

Sakskada på grund av sönderfrysning och UV-strålning!

Vid strömavbrott kan vattnet i rörledningarna frysa.

UV-strålning kan göra isoleringen spröd så att den med tiden brister.

- ▶ Använd minst 19 mm isolering för rörledningar, anslutningar och kopplingar utomhus.
- ▶ Montera avtappningskranar så att både in- och utgående rör till värmepumpen kan tömmas på vatten vid längre stillestånd, då frysrisk föreligger.
- ▶ Använd isolering som är UV-beständig och ej absorberar fukt.



Isolering/tätning.

- ▶ Alla värmebärande ledningar ska förses med lämplig värmeisolering enligt gällande normer.
- ▶ Vid kyl drift måste alla anslutningar och ledningar kondensisoleras enligt gällande normer.
- ▶ Täta genomföringen genom vägg.



Dimensionera roren enligt anvisning (?Tab. 1 – 4).

- ▶ Undvik skarvar på värmebärarrören för att minimera tryckfall.
- ▶ Använd PEX-rör för hela anslutningen mellan värmepump och inneenhet.
- ▶ Använd endast material (rör och kopplingar) från samma PEX-leverantör, för att undvika lackage.
- ▶ Färdigisolerade AluPEX-rör rekommenderas då dessa ger en enkla-reinstallation och glipor i isoleringen undviks. PEX- eller AluPEX-rör fungerar också som avvibrering och dämpar överföringen av ljud till värmesystemet.



Om annat material än PEX används krävs att:

- ▶ Montera ett partikelfilter avsett för utomhusbruk på returledning till värmepumpen, direkt på värmeväxlaren.
- ▶ Isolera partikelfiltret på samma sätt som övriga anslutningar.
- ▶ Avvibrera anslutningen till värmepumpen med slang avsedd för utomhusbruk, isolera även denna.

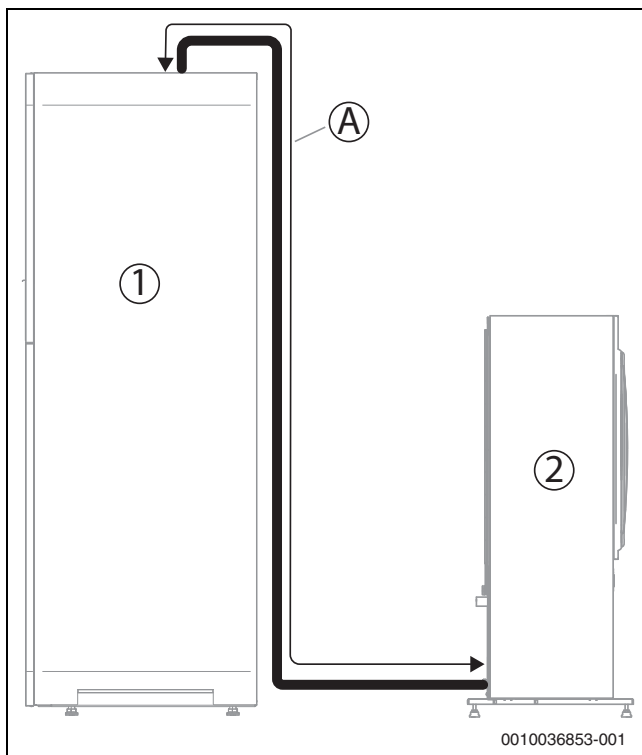


Bild 12 Rörlängd A

- [1] Golvplacerad inneenhet
- [2] Värmepump

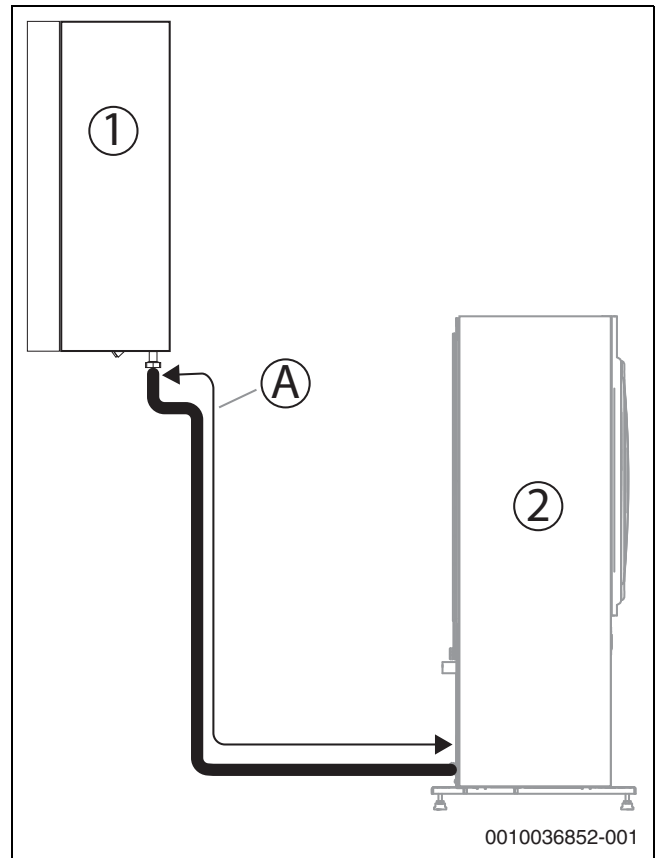


Bild 13 Rörlängd A

- [1] Vägghängd inneenhet
- [2] Värmepump

Värmepump	Värmebärardelta(K)	Nominellt flöde(l/s)	Maximalt tryckfall(kPa) ¹⁾	AX20 inner-Ø15 (mm)	AX25 inner-Ø18 (mm)	AX32 inner-Ø26 (mm)	AX40 inner-Ø33 (mm)
5 OR	5	0,33	55	7	16,5	30	
7 OR	5	0,43	40	4	10,5	30	

1) För rör och komponenter mellan värmepump och inneenhet.

Tab. 5 Rördimensioner och maximala rörlängder (enkel väg) vid inkoppling av värmepump mot inneenheten AWM

Värmepump	Värmebärardelta(K)	Nominellt flöde(l/s)	Maximalt tryckfall(kPa) ¹⁾	AX20 inner-Ø15 (mm)	AX25 inner-Ø18 (mm)	AX32 inner-Ø26 (mm)	AX40 inner-Ø33 (mm)
5 OR	5	0,33	56	7	10	30	30
7 OR	5	0,44	46	4	10	30	30

1) För rör och komponenter mellan värmepump och inneenhet.

Tab. 6 Rördimensioner och maximala rörlängder (enkel väg) vid inkoppling av värmepump mot inneenheten AWMB

Värmepump	Värmebärardelta(K)	Nominellt flöde(l/s)	Maximalt tryckfall(kPa) ¹⁾	AX20 inner-Ø15 (mm)	AX25 inner-Ø18 (mm)	AX32 inner-Ø26 (mm)	AX40 inner-Ø33 (mm)
5 OR	7	0,32	52	8,5	22	30	
7 OR	7	0,32	54		22,5	30	

1) För rör och komponenter mellan värmepump och inneenhet.

2) Rörlängder är beräknade med hänsyn till att en växelventil för varmvatten är installerad i systemet.

Tab. 7 Rördimensioner och maximala rörlängder (enkel väg) vid inkoppling av värmepump mot inneenheten AWB med shunt för externt tillskott

Värmepump	Värmebärardelta(K)	Nominellt flöde(l/s)	Maximalt tryckfall(kPa) ¹⁾	AX20 inner-Ø15 (mm)	AX25 inner-Ø18 (mm)	AX32 inner-Ø26 (mm)	AX40 inner-Ø33 (mm)
5 OR	5	0,34	57	8,5	21,5	30	
7 OR	5	0,43	44		10,5	30	

1) För rör och komponenter mellan värmepump och inneenhet.

2) Rörlängder är beräknade med hänsyn till att en växelventil för varmvatten är installerad i systemet.

Tab. 8 Rördimensioner och maximala rörlängder (enkel väg) vid inkoppling av värmepump mot inneenheten AWE med integrerat eltillskott

5.5.2 Kondensvattenrör

ANVISNING

Skada på grund av frysrisk!

Förångaren kan skadas om kondensvattnet fryser och inte kan ledas bort från värmepumpen.

- Installera alltid värmekabel i kondensvattenröret om det finns risk för isbildning.

Kondensvatten skall ledas bort från värmepumpen via en frostfri avrinning, försedd med värmekabel. Avrinningen måste ha tillräckligt fall så att vatten inte blir stående i röret.

Kondensvattnet kan antingen ledas ner till en grusbädd/stenkista eller till en dagvattenledning.

- Dra 32 mm plaströr från kondensvattenanslutningen till en avrinning.
- För anslutning av värmekabel → Kapitel 7.1.

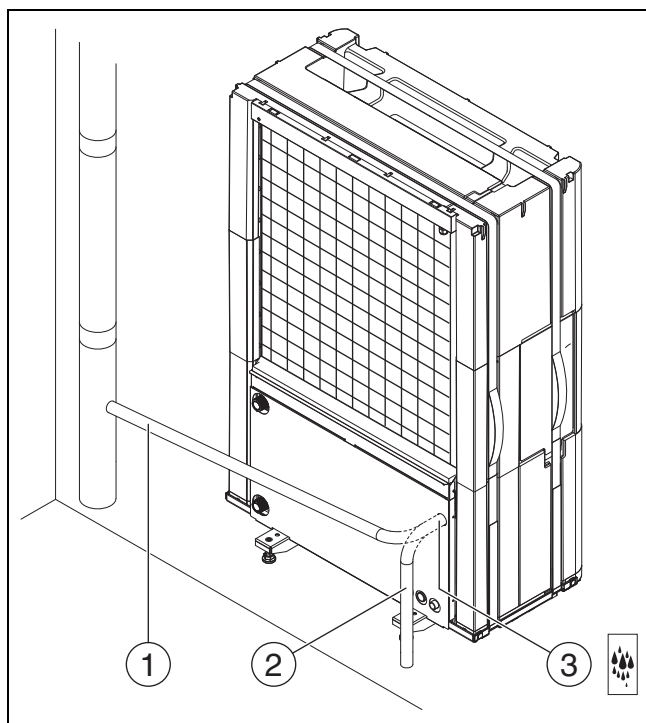


Bild 14 Anslutningar kondensvattenrör, beskrivning gäller alla storlekar

- [1] Kondensvatten till dagvattenledning
- [2] Kondensvatten till grusbädd/stenkista
- [3] Anslutning kondensvattenrör

5.5.3 Anslut värmepumpen till inneenheten

ANVISNING

Sakskada på grund av för högt åtdragningsmoment!

Skador kan uppstå på värmeväxlaren om anslutningarna dras åt för hårt.

- Använd maximalt 150 Nm åtdragningsmoment vid montering av anslutningarna.



Korta ledningar utomhus minskar värmeförlusterna. Färdigisolerade rör rekommenderas.

- Använd rör i enlighet med Kapitel 5.5.1.
- Anslut framledningen till inneenheten till värmebärare ut (→ [1], Bild 15).
- Anslut returledningen från inneenheten till värmebärare in (→ [2], Bild 15).
- Dra åt anslutningarna för värmebärarrörerna med 120 Nm åtdragningsmoment. Rikta kraften nedåt (→ Bild 15) för att undvika belastning i sidled på kondensorn.
Om anslutningen inte tätar helt kan kopplingen dras med moment till maximalt 150 Nm. Om anslutningen fortfarande inte tätar tyder det på skada på packning eller på anslutande rör.

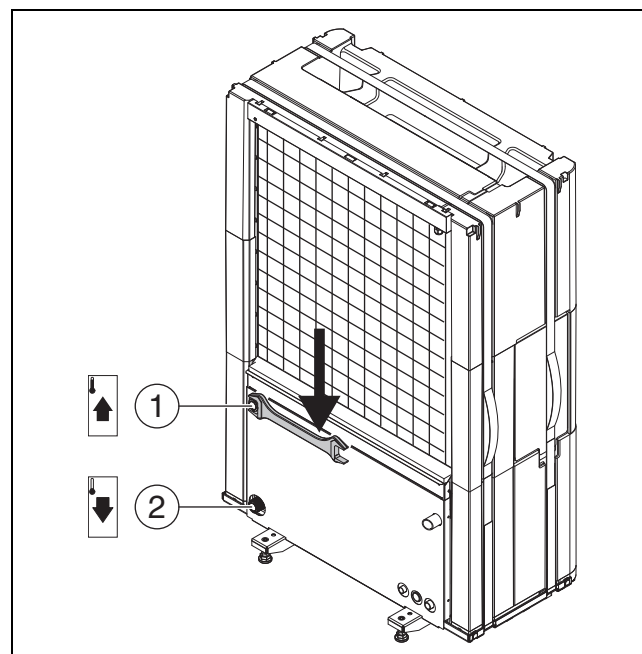


Bild 15 Anslutningar värmebärarrör, beskrivning gäller alla storlekar

- [1] Värmebärare ut (till inneenhet) DN25
- [2] Värmebärare in (från inneenhet) DN25

5.5.4 Elektrisk anslutning

ANVISNING

Felaktig funktion på grund av störning!

Starkströmledningar (230/400V) i närheten av kommunikationsledning kan ge upphov till funktionsfel i värmepumpen.

- Förlägg givarkablar, EMS-BUS-ledning och skärmad CAN-BUS-ledning separat från nätkabel. Minimavstånd 100 mm. Förläggning av BUS-ledning tillsammans med givarkablar är tillåtet.



Enhetens elektriska anslutning måste kunna brytas på ett säkert sätt.

- Installera en separat säkerhetsbrytare som bryter all ström till värmepumpen om den inte matas via inneenheten. Vid separat elmatning krävs en säkerhetsbrytare för varje matning.
- Välj kabelarea och kabeltyp som motsvarar aktuell avsäkring och förläggningssätt.
- Anslut värmepumpen enligt elschema. Ytterligare förbrukare får inte anslutas.
- Installera en jordfelsbrytare enligt gällande normer i respektive land. Vi rekommenderar jordfelsbrytare av typ B.
- Beakta färgkodningen vid byte av kretskort.

CAN-BUS

ANVISNING

Skador på systemet uppstår om 12V- och CAN-BUS-anslutningarna förväxlas!

Kommunikationskretsarna är inte konstruerade för att hantera 12V konstant spänning.

- Kontrollera att kablarna är anslutna på kontakter med motsvarande märkning på modulerna.

Värmepumpen och inneenheten förbinds med en kommunikationsledning, CAN-BUS.

Lämplig kabel för extern förläggning är ledning LIYCY (TP) 2x2x0,75, eller likvärdig. Alternativ kabel ska ha minst 0,75 mm² tvärsnittsarea, samt vara partvinnad, skärmad och godkänd för utomhusbruk. Skärmen ska endast jordas till chassi i ena änden (inneheten).

Maximal ledningslängd är 30 m.

Förbindelsen sker med fyra trådar, då även 12V-matningen förbindas. På kretskorten finns markering för 12V- och CAN-BUS-anlutningarna.

Omkopplare Term används för att markera början och slutet på en CAN-BUS-slinga. I/O-modul kortet i värmepumpen ska vara terminerat.

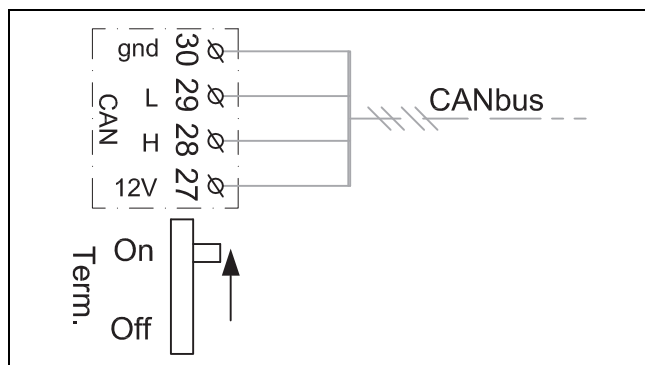


Bild 16 Terminering CAN-BUS

Ansluta värmepumpen



Mellan värmepump och ineenhet förläggs en CAN-BUS signalkabel med minst dimensionen 4 x 0,75 mm² och maximal längd 30 m.

- ▶ Lossa remmen (kardborre).
- ▶ Avlägsna ellädans lock.
- ▶ Led anslutningskablarna genom kabelkanalerna. Använd dragfjäder vid behov.
- ▶ Anslut kablarna enligt elschema
- ▶ Efterdrag vid behov samtliga kabelinfästningar.
- ▶ Återmontera ellädans lock.
- ▶ Sätt tillbaka remmen.

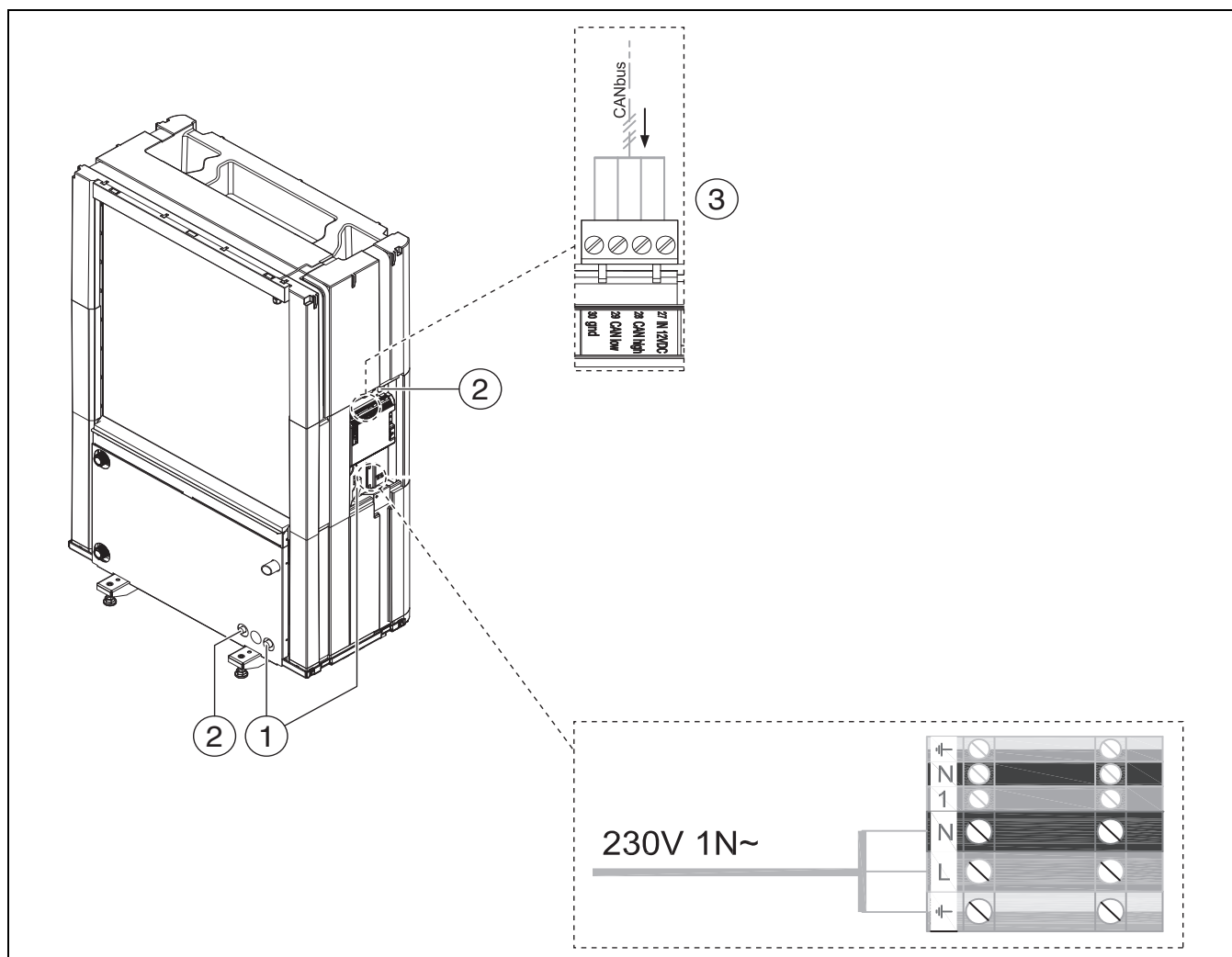


Bild 17 Kabelkanaler och elläda

- [1] Kabelkanal inkommande matning
- [2] Kabelkanal CAN-BUS
- [3] Anslutning CAN-BUS

5.6 Montering av sidoplåtar och tak



SE UPP

Risk för skador!

Risk för handskador eftersom fläkten är oskyddad.

► Apparaten får inte tas i drift om inte frontplattan har satts dit.

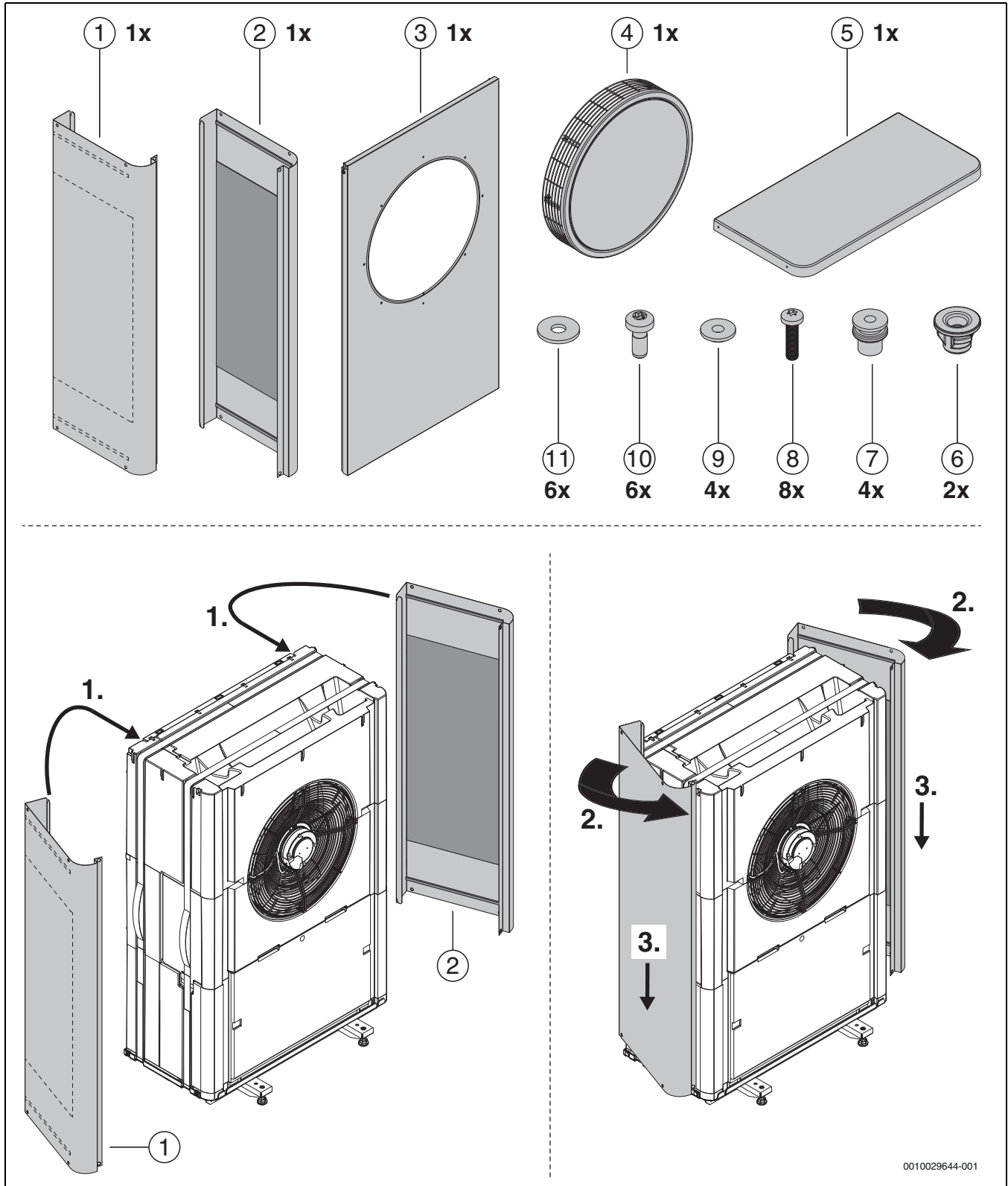


Bild 18 Montering av sidoplåtar och tak

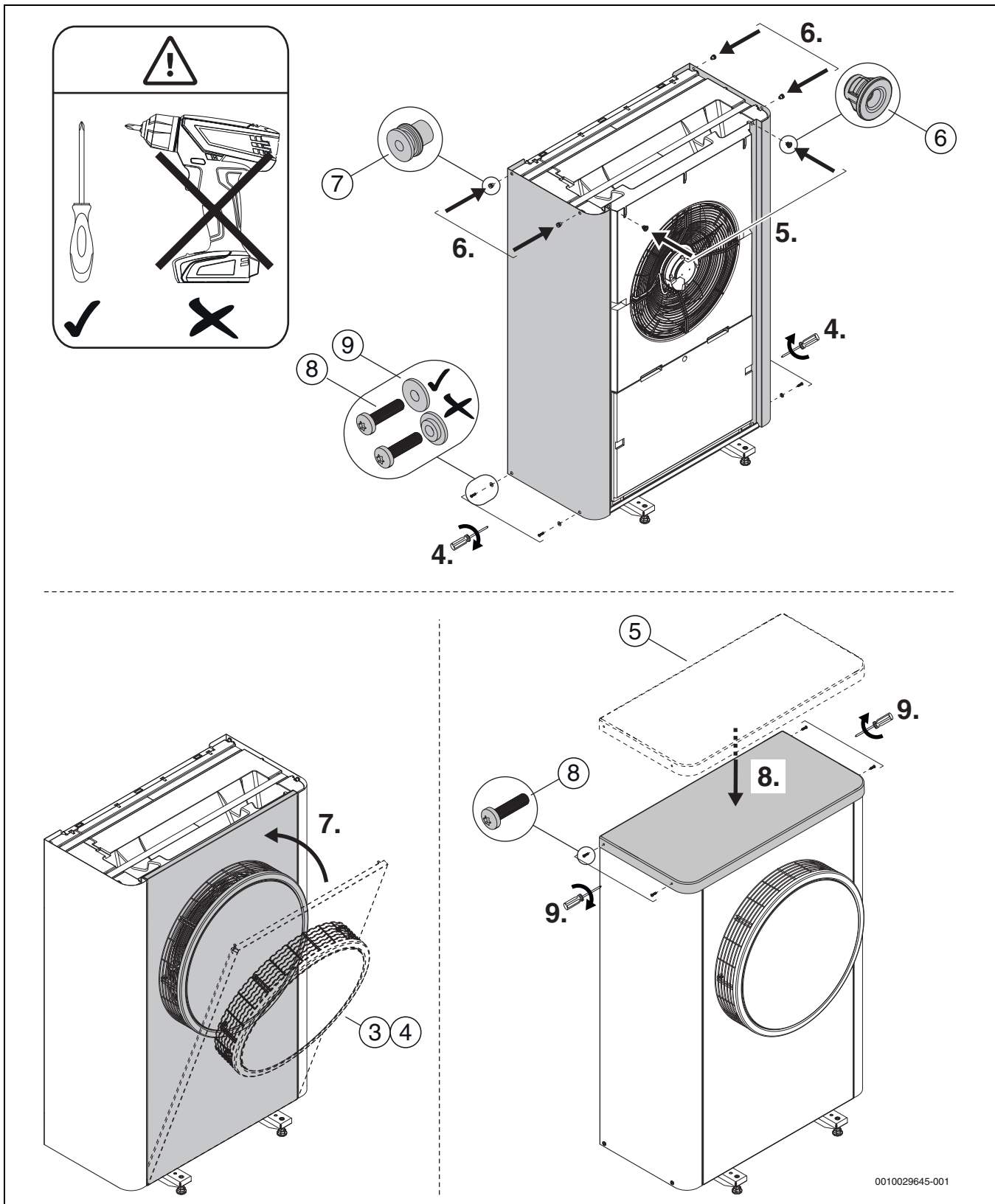


Bild 19 Montering av sidoplåtar och tak

6 Underhåll



FARA

Risk för elektriska stötar!

Komponenter i värmepumpen är strömförande och kondensatorn i värmepumpen måste laddas ur efter att strömförsörjningen har brutits.

- ▶ Bryt huvudströmmen.
- ▶ Vänta minst fem minuter innan arbete utförs på den elektriska delen.



FARA

Risk för läckage av giftiga gaser!

Köldmediekretsen innehåller ämnen som kan omvandlas till giftiga gaser vid kontakt med luft eller öppen eld. Redan låga koncentrationer av dessa gaser kan leda till andningsstillstånd.

- ▶ Vid läckage i köldmediekretsen ska utrymmet omedelbart lämnas och noggrant ventileras.

ANVISNING

Felaktig funktion på grund av skada!

De elektroniska expansionsventilerna är mycket känsliga för stötar.

- ▶ Slå eller banka aldrig på en expansionsventil.

ANVISNING

Risk för deformation på grund av värme!

Isoleringsmaterialet (EPP) i värmepumpen deformeras om det utsätts för höga temperaturer.

- ▶ Avlägsna så mycket som möjligt av isoleringen (EPP) innan lödarbete.
- ▶ Använd flamskyddsduk eller blöta trasor som skydd för isoleringsmaterialet vid lödarbeten i värmepumpen.



Ingrepp i köldmediekretsen får bara utföras av behörig fackman.

- ▶ Använd endast originalreservdelar!
- ▶ Beställ reservdelar med hjälp av reservdelslistan.
- ▶ Ersätt demonterade tätningar och O-ringar med nya.

Vid service ska de aktiviteter som beskrivs nedan utföras.

Visa larm som aktiverats

- ▶ Kontrollera larmloggen (→ handledning för reglercentralen).

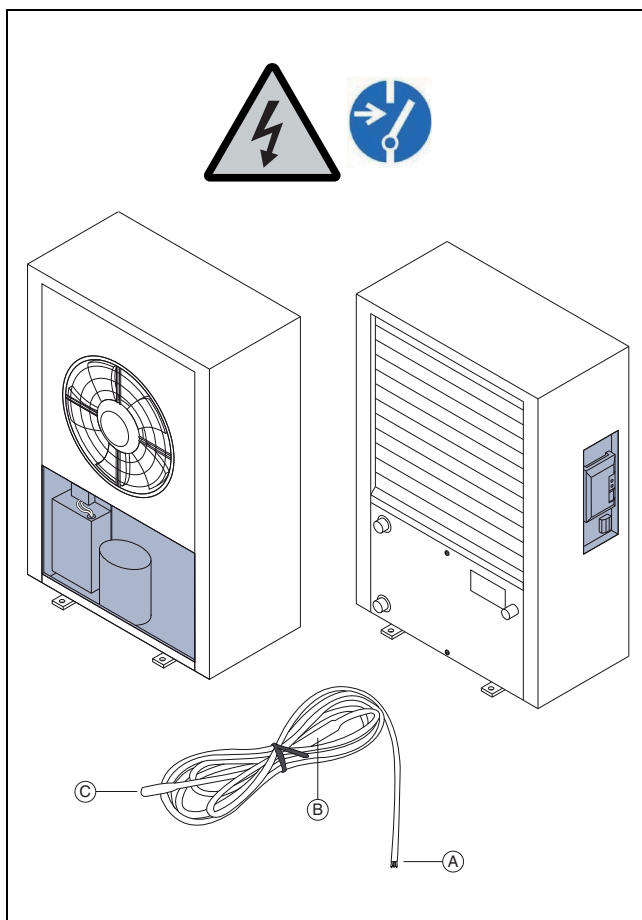
Funktionskontroll

- ▶ Utför funktionskontroll (→ handledningen för inneenheten).

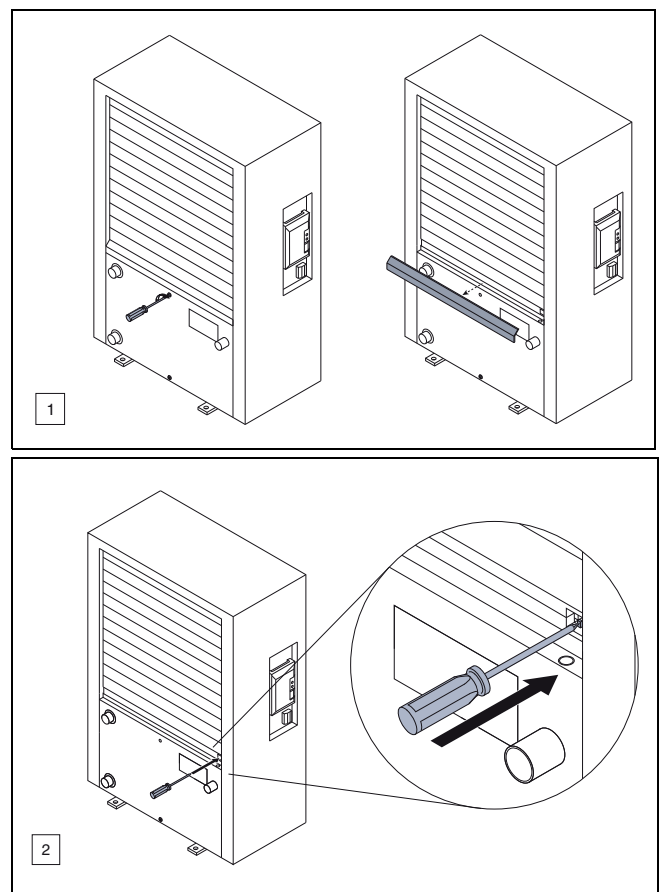
Dragning av elkabel

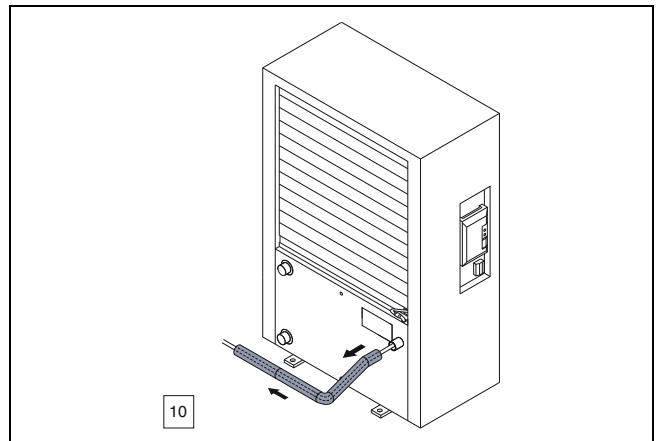
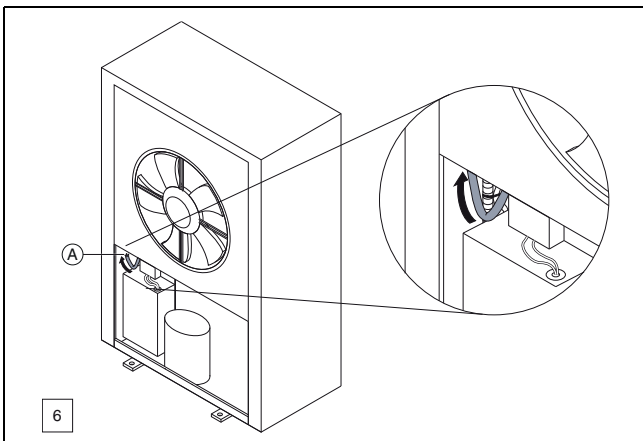
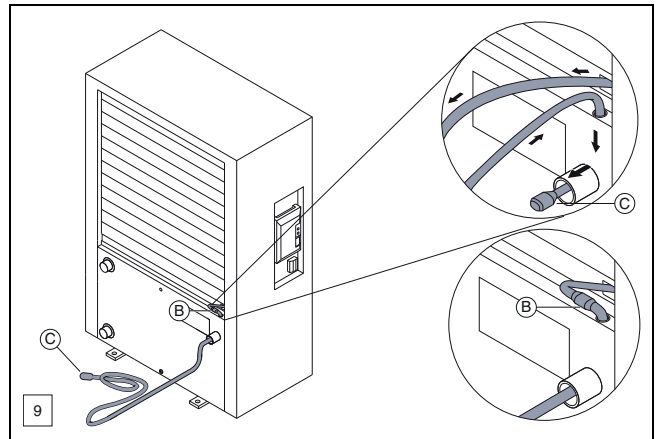
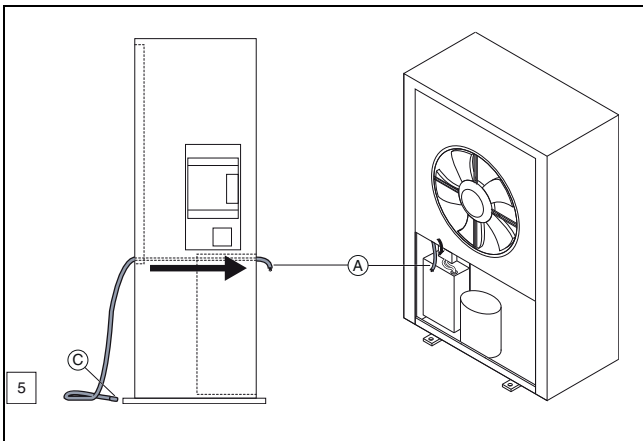
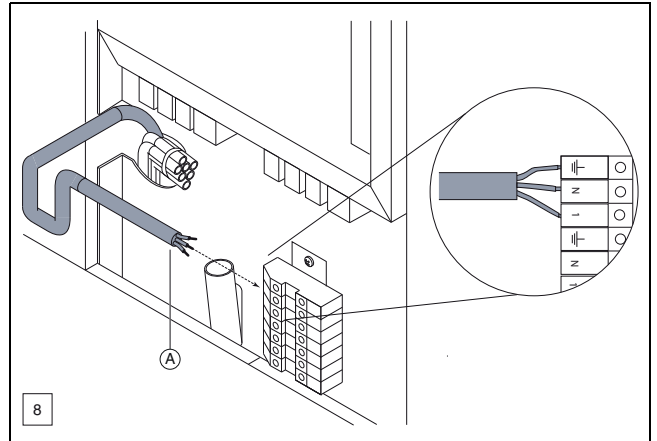
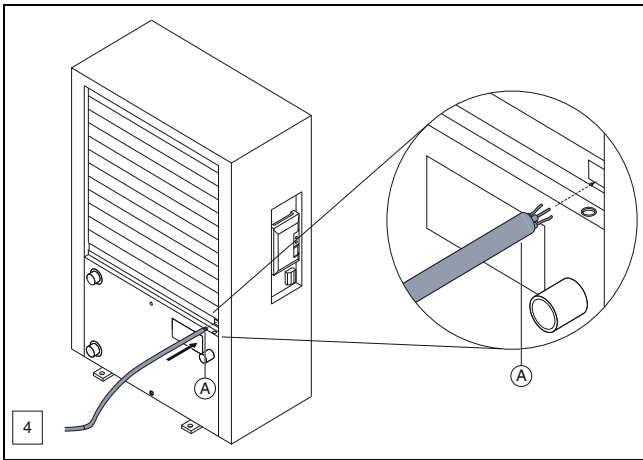
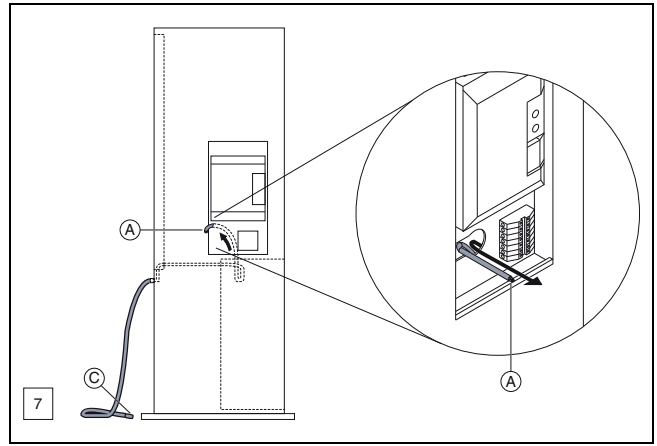
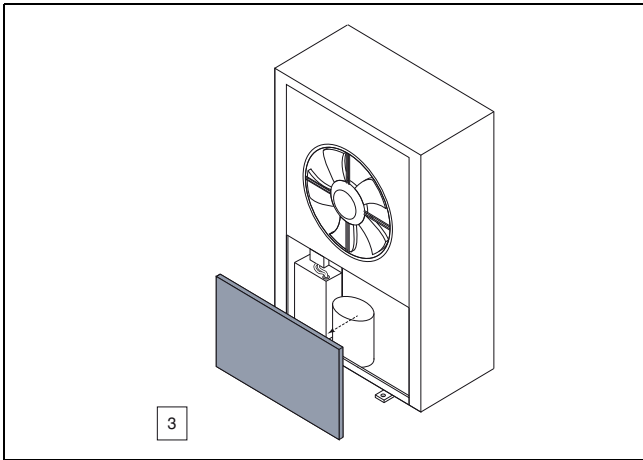
- ▶ Kontrollera om elkabeln har mekaniska skador.
- ▶ Byt ut skadade kablar.

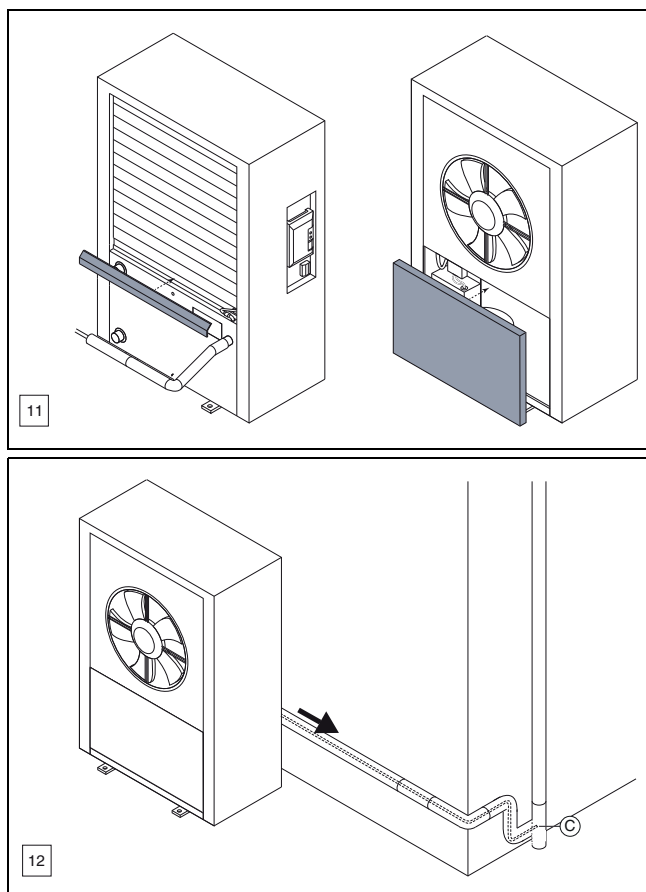
7.1 Värmekabel



7 Installation av tillbehör







8 Miljöskydd och avfallshantering

Miljöskydd är en av grundpelarna i Bosch-gruppen. Resultat kvaliteten, lönsamhet och miljöskydd är tre mål som är lika viktiga för oss. Regler och föreskrifter som gäller miljöskydd följs strängt. För att skydda miljön använder vi, med hänsyn till lönsamheten, bästa möjliga teknik och material.

Förpackning

När det gäller förpackning är vi delaktiga i de landsspecifika sorteringsystem som garanterar optimal återvinning. Alla förpackningsmaterial som används är miljövänliga och kan återvinnas.

Uttjänt utrustning

Uttjänt utrustning innehåller material som kan återanvändas. Det är lätt att separera komponentgrupperna. Alla plaster har markerats. På så sätt kan de olika komponentgrupperna sorteras och lämnas till återvinning eller avfallshantering.

Avfall som utgörs av eller innehåller elektrisk och elektronisk utrustning



Denna symbol betyder att produkten inte får avfallshandteras med annat avfall utan måste föras till avfallsinsamlingsställen för behandling, insamling, återvinning och avfallshantering.

Symbolen gäller för länder med föreskrifter om elektronikavfall, t.ex. "EU-direktiv 2012/19/EG om avfall som utgörs av eller innehåller elektrisk och elektronisk utrustning (WEEE)". Dessa föreskrifter fastställer ramvillkoren som gäller för retur och återvinning av uttjänt elektronikutrustning i de enskilda länderna.

Eftersom elektriska apparater kan innehålla farliga ämnen måste de återvinnas medvetet för att minimera möjliga miljöskador och risker för människans hälsa. Därutöver bidrar återvinning av elektroniskskrot till att spara på naturresurserna.

För ytterligare information om en miljövänlig avfallshantering av avfall som utgörs av eller innehåller elektrisk och elektronisk utrustning, vänd dig till ansvariga myndigheter på plats, ditt avfallshandlingsföretag eller till den återförsäljare du har köpt produkten av.

Ytterligare information hittar du här:
www.weee.bosch-thermotechnology.com/

9 Teknisk information

9.1 Teknisk data enfas värmepump

	Enhet	5 OR	7 OR
Drift luft/vatten			
Avgiven effekt vid A -10/W35 ¹⁾ , 100% kompressorhastighet	kW	4,76	6,20
Avgiven effekt vid A -7/W35 ¹⁾ , dellast	kW	4,24	5,66
COP vid A -7/W35 ¹⁾ , dellast		3,02	3,08
Modulationsområde vid A -7/W35 ¹⁾	kW	1,5-5,0	1,9-6,8
Avgiven effekt vid A +2/W35 ¹⁾ , 100% kompressorhastighet	kW	5,48	7,29
Avgiven effekt vid A +2/W35, dellast	kW	2,53	2,54
COP vid A +2/W35, dellast		4,25	4,25
Modulationsområde vid A +2/W35	kW	1,9-5,5	2,5-7,3
Avgiven effekt vid A +7/W35 ¹⁾ , dellast	kW	2,82	4,01
COP vid A +7/W35 ¹⁾ , dellast		5,01	5,01
Modulationsområde vid A +7/W35 ¹⁾	kW	2,1-7,6	4,0-7,9
Kyleffekt vid A 35/W7 ¹⁾	kW	4,44	5,66
EER vid A 35/W7 ¹⁾		2,42	2,36
Kyleffekt vid A 35/W18 ¹⁾	kW	6,15	7,39
EER vid A 35/W18 ¹⁾		2,98	2,86
Elektriska data			
Elmatning		230 V 1N AC 50 Hz	230 V 1N AC 50 Hz
Kapslingsklass		IP X4	IP X4
Säkringsstorlek om värmepumpen matas direkt från elcentral ²⁾	A	16	16
Maximal tillförd effekt	kW	3,2	3,6
Värmebärare			

	Enhet	5 OR	7 OR
Min. flöde	l/s	0,33	0,43
Internt tryckfall	kPa	7,8	10,5
Luft- och ljuddata			
Fläktmotor (DC-Inverter) max effekt	W	240	240
Maximalt luftflöde	m ³ /h	3400	3400
Ljudtrycksnivå på 1 m avstånd, lastpunkt enligt 2013/811/EU	dB(A)	42	42
Ljudeffekt ³⁾	dB(A)	50	50
Max. ljudeffekt A7/W55	dB(A)	54	55
Max. ljudeffekt "Tyst drift" A7/W55	dB(A)	49	51
Max. ljudeffekt A7/W35	dB(A)	55	55
Max. ljudeffekt "Tyst drift" A7/W35	dB(A)	47	48
Max. ljudeffekt inkl. tonalitet	dB(A)	53 + 3 ⁴⁾	55 + 3 ⁴⁾
Max. ljudeffekt inkl. tonalitet "Tyst drift"	dB(A)	49 + 0 ⁴⁾	51 + 0 ⁴⁾
Allmän information			
Köldmedium ⁵⁾		R410A	R410A
Köldmediemängd	kg	1,75	2,35
CO ₂ (e)	ton	3,65	4,91
Maxtemperatur på framledning, enbart värmepump	°C	62	62
Installationshöjd över havet		upp till 2000 m.ö.h.	
Mått (BxHxD)	mm	940x1380x600	940x1380x600
Vikt utan täckplåtar och tak	kg	89	96
Vikt medplåtar och tak	kg	113	120

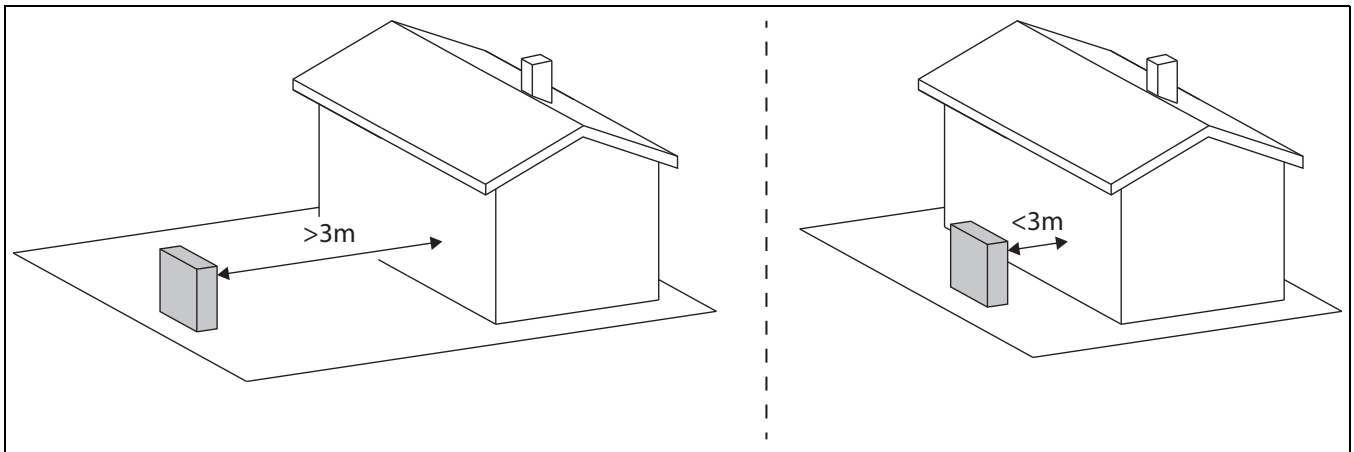
- 1) Effektuppgifterna är angivna enligt EN 14511
- 2) Säkring, karakteristik gI/C som måste förläggas på fas 3 i elcentral.
- 3) Ljudeffektnivå enligt EN 12102
- 4) Tonalitet
- 5) GWP100 = 2088

Tab. 9 Tekniska data enfas värmepump

Detaljerad ljudtrycksnivå (max.) 5 OR													
	Avstånd	m	1	2	3	4	5	6	8	10	12	14	16
Dag	Q=2 ¹⁾	dB (A)	48	42	38	36	34	32	30	28	26	25	24
	Q=4 ²⁾	dB (A)	51	45	41	39	37	35	33	31	29	28	27
natt	Q=2 ¹⁾	dB (A)	41	35	31	29	27	25	23	21	19	18	17
	Q=4 ²⁾	dB (A)	44	38	34	32	30	28	26	24	22	21	20
Detaljerad ljudtrycksnivå (max.) 7 OR													
	Avstånd	m	1	2	3	4	5	6	8	10	12	14	16
Dag	Q=2 ¹⁾	dB (A)	50	44	40	38	36	34	32	30	28	27	26
	Q=4 ²⁾	dB (A)	53	47	43	41	39	37	35	33	31	30	29
natt	Q=2 ¹⁾	dB (A)	43	37	33	31	29	27	25	23	21	20	19
	Q=4 ²⁾	dB (A)	46	40	36	34	32	30	28	26	24	23	22

- 1) ingen vägg närmare än 3 m
- 2) Värmepump nära väggen

Tab. 10 Detaljerad ljudtrycksnivå värmepump (växelström)



9.2 Arbetsområde för värmepump utan tillskott



Värmepumpen stannar vid ca $-20\text{ }^{\circ}\text{C}$, respektive $+35\text{ }^{\circ}\text{C}$. Värme- och varmvattenproduktionen tas då över av ineenheten eller en extern värmekälla. Värmepumpen startar åter när utetemperaturen blir högre än ca $-17\text{ }^{\circ}\text{C}$ eller under $+32\text{ }^{\circ}\text{C}$. I kyl drift stannar värmepumpen vid ca $+45\text{ }^{\circ}\text{C}$ och startar igen vid ca $+42\text{ }^{\circ}\text{C}$.

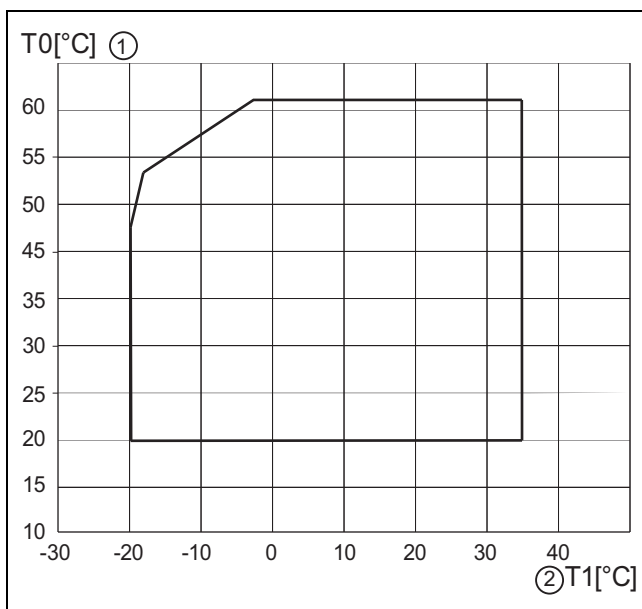


Bild 20 Värmepump utan tillskott

- [1] Maximal framledningstemperatur (T0)
- [2] Utetemperatur (T1)

9.3 Köldmediekrets

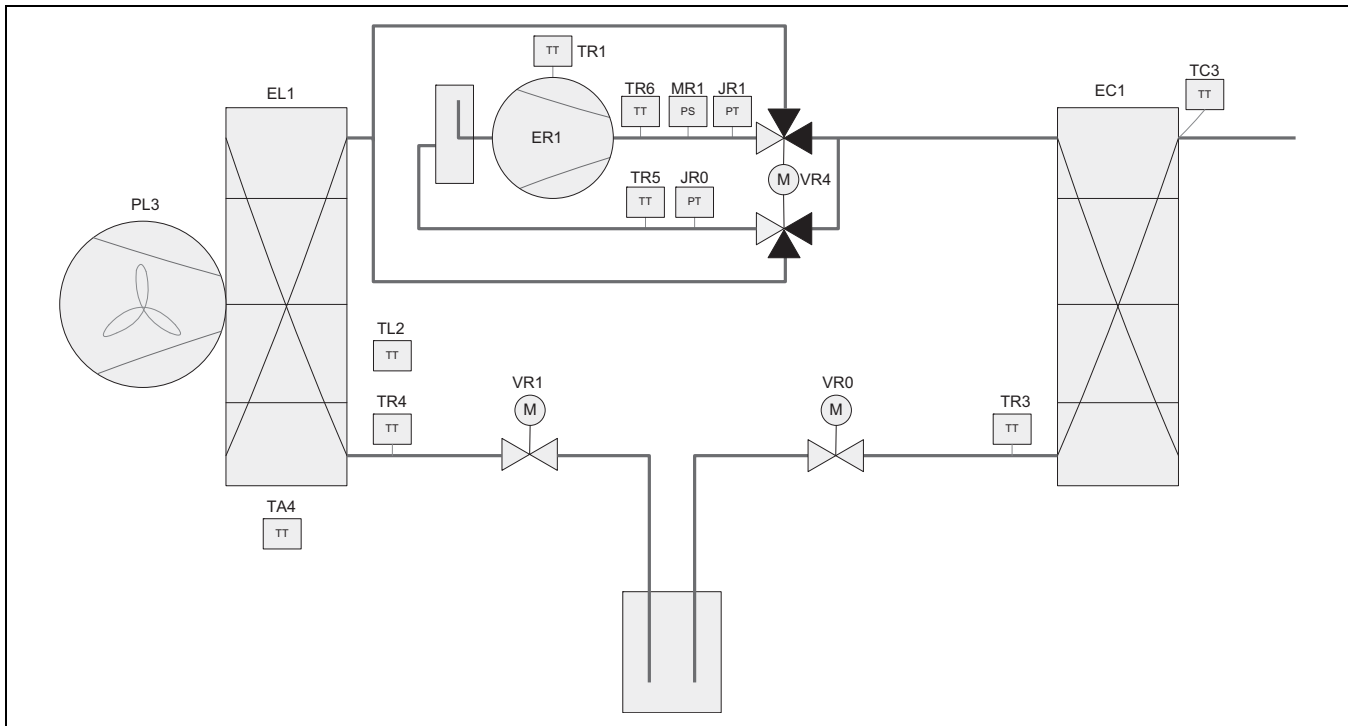


Bild 21 Köldmediekrets

[EC1]	Värmeväxlare (kondensor)
[EL1]	Förångare
[ER1]	Kompressor
[JR0]	Lågtryckssensor
[JR1]	Högtryckssensor
[MR1]	Högtrycksvakt
[PL3]	Fläkt
[TA4]	Temperatursensor dropplåt
[TC3]	Temperatursensor värmebärare ut
[TL2]	Temperatursensor luftintag
[TR1]	Temperatursensor kompressor
[TR3]	Temperatursensor kondensor retur (vätska) värmedrift
[TR4]	Temperatursensor förångare retur (vätska) kyl drift
[TR5]	Temperatursensor suggas
[TR6]	Temperatursensor hetgas
[VR0]	Elektronisk expansionsventil 2 (kondensor)
[VR1]	Elektronisk expansionsventil 2 (förångare)
[VR4]	4-vägsventil

9.4 Elschema

9.4.1 Kopplingsschema för inverter, växelström

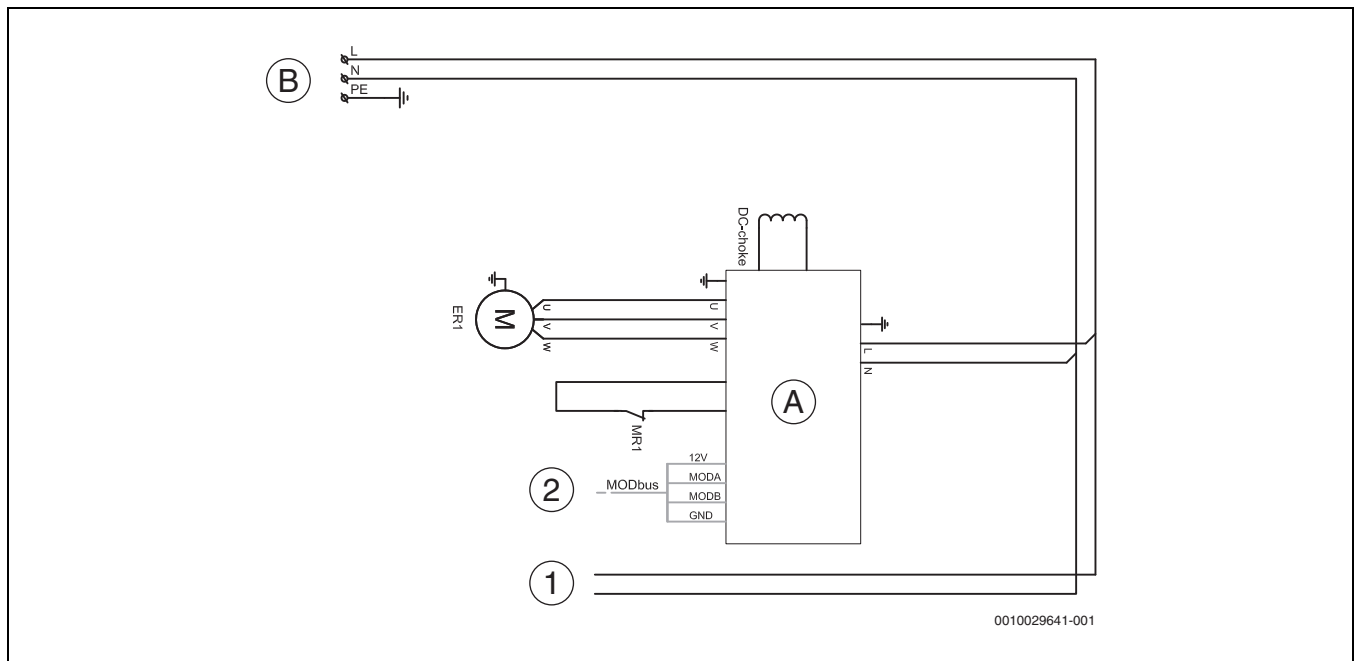


Bild 22 Kopplingsschema för inverter, växelström/trefasström

- [ER1] Kompressor
- [MR1] Högtryckspressostat
- [A] Inverter
- [B] Nätspänning 230 V 1N~
- [1] Elmatning till I/O-modul
- [2] MOD-BUS för I/O-modul

9.4.2 Elschema inverter 1/3-fas

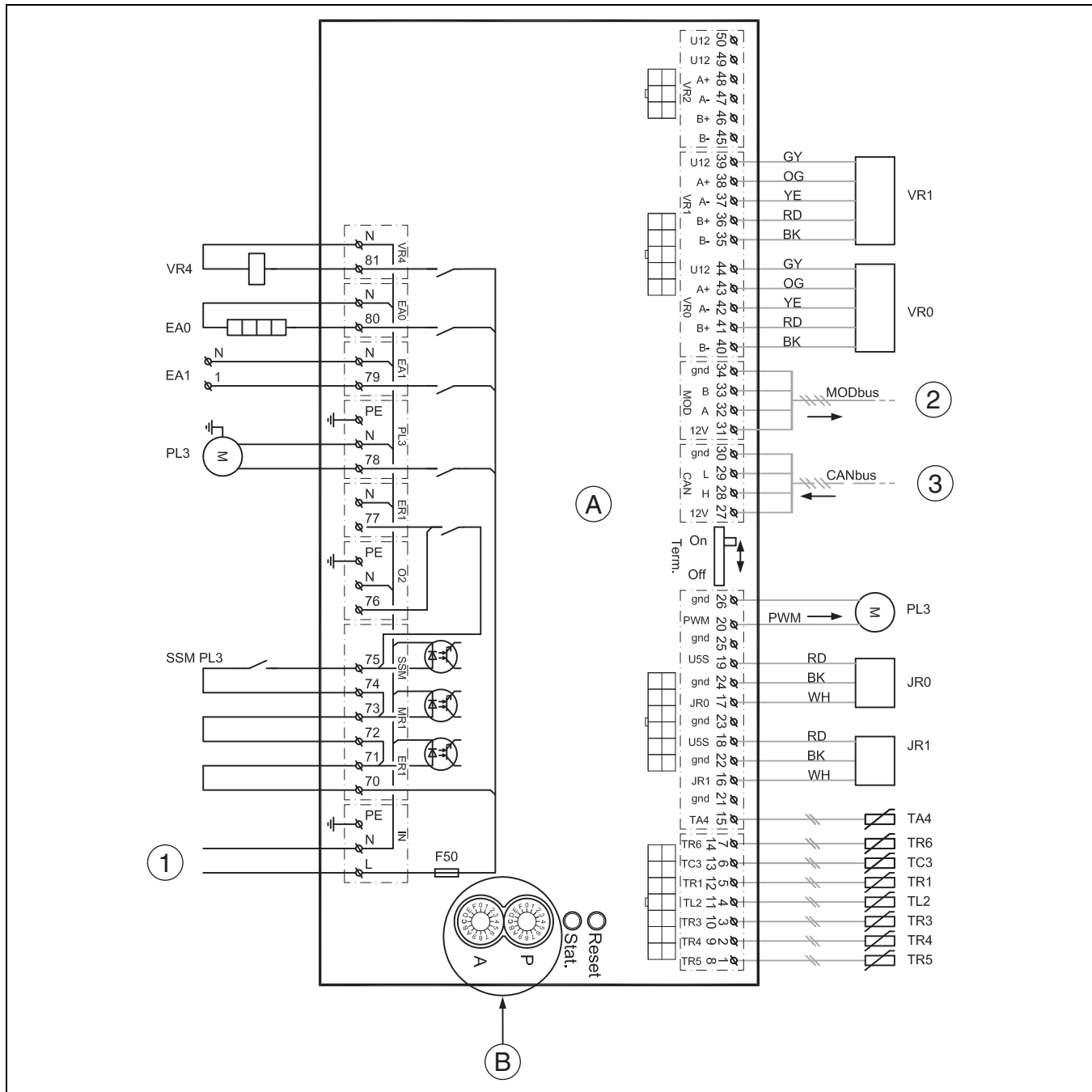


Bild 23 Elschema I/O-modul

[JR0]	Tryckgivare låg
[JR1]	Tryckgivare hög
[PL3]	Fläkt, PWM-signal
[TA4]	Temperaturgivare droppskål
[TC3]	Temperaturgivare värmebärare ut
[TL2]	Temperaturgivare luftintag
[TR1]	Temperaturgivare kompressor
[TR3]	Temperaturgivare kondensator retur
[TR5]	Temperaturgivare suggas
[TR6]	Temperaturgivare hetgas
[VR0]	Elektronisk expansionsventil 1
[VR1]	Elektronisk expansionsventil 2
[EA0]	Droppskålsvärmare
[EA1]	Värmekabel (tillbehör)
[F50]	Säkring 6,3 A
[PL3]	Fläkt
[SSM]	Motorskydd i fläkt
[VR4]	Fyrvägsventil

[A]	I/O-modul
[B]	P7=värmepump 5 OR, 1N~ P8=värmepump 7 OR, 1N~ A0=standard
[1]	Manöverspänning, 230V~
[2]	MOD-BUS för inverter
[3]	CAN-BUS från Installermodul i inneenhet

9.4.3 Mätvärden från temperatursensorer

°C	Ωr..	°C	Ωr...	°C	Ωr...
-40	154300	5	11900	50	1696
-35	111700	10	9330	55	1405
-30	81700	15	7370	60	1170
-25	60400	20	5870	65	980
-20	45100	25	4700	70	824
-15	33950	30	3790	75	696
-10	25800	35	3070	80	590
-5	19770	40	2510	85	503
± 0	15280	45	2055	90	430

Tab. 11 Sensor TA4, TL2, TR4, TR5

°C	Ω	°C	Ω	°C	Ω	°C	Ω
-20	96358	15	15699	50	3605	85	1070
-15	72510	20	12488	55	2989	90	915
-10	55054	25	10001	60	2490	-	-
-5	42162	30	8060	65	2084	-	-
± 0	32556	35	6536	70	1753	-	-
5	25339	40	5331	75	1480	-	-
10	19872	45	4372	80	1256	-	-

Tab. 12 Sensor TC3, TR3

°C	Ω	°C	Ω	°C	Ω	°C	Ω
-20	198500	15	31540	50	6899	85	2123
-15	148600	20	25030	55	5937	90	1816
-10	112400	25	20000	60	4943	95	1559
-5	85790	30	16090	65	4137	100	1344
± 0	66050	35	13030	70	3478	105	1162
5	51220	40	10610	75	2938	110	1009
10	40040	45	8697	80	2492	1156	879

Tab. 13 Sensor TR1, TR6

9.5 Information om köldmedium

Denna enhet **innehåller fluorerade växthusgaser** som köldmedium. Enheten är hermetiskt sluten. Köldmediumsindikeringen som motsvarar EU-förordningen nr. 517/2014 för fluorerade växthusgaser finner du i enhetens användarhandledning.



Anvisning till installatören: När du fyller på köldmedium, ta den extra påfyllningsmängden liksom den totala mängden köldmedium i tabellen "information om köldmedium" i användarhandledningen.

Bosch Thermoteknik AB
Hjälmarydsvägen 8
573 38 Tranås

Tel: 0140 - 38 66 40
Fax: 0140 - 1 78 90
Internet: www.bosch-climate.se
Mail: info.thermoteknik@se.bosch.com